

ROS

SOLUTIONS ROBOTIQUES
INTÉGRÉES



 **INTERMAC**

TECHNOLOGIE EN AUTONOMIE

AUTOMATION EST LE NOUVEAU CONCEPT INTERMAC QUI REPRÉSENTE LE CARACTÈRE CONCRET DES NOUVELLES INNOVATIONS TECHNOLOGIQUES DÉVELOPPÉES POUR CRÉER DE NOUVEAUX MODÈLES COMMERCIAUX BASÉS SUR UNE PRODUCTION AUTOMATISÉE ET INTERCONNECTÉE.

INTERMAC OFFRE À SES CLIENTS DES SOLUTIONS CONCRÈTES POUR L'AUTOMATISATION DES USINES

Les solutions robotisées **ROS** assurent une augmentation décisive de la production et une fiabilité complète du processus de production et des opérations de chargement et déchargement, même dans un contexte plus ample d'automatisation industrielle.

ROS

- FIABILITÉ REPRODUCTIBLE DANS LE TEMPS
- OPTIMISATION ET SIMPLIFICATION DU PROCESSUS DE PRODUCTION
- POLYVALENCE ET EFFICACITÉ
- INTÉGRABILITÉ DANS LES FLUX DE PRODUCTION
- AMÉLIORATION DES CONDITIONS DE TRAVAIL ET SÉCURITÉ

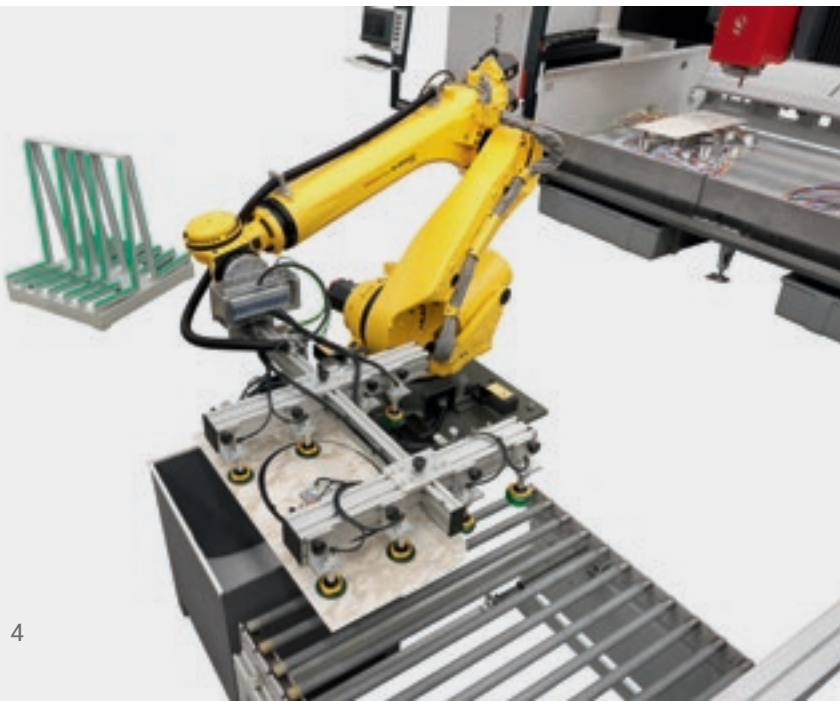




INTÉGRABILITÉ MAXIMALE AVEC TOUTE LA GAMME MASTER

**Les solutions asservies par ROS
réalisées par Intermac sont nombreuses.**

Les ROS sont dédiés à la manipulation du volume de verre, de volumes de pierre synthétique, matériaux céramiques et granite dans des délais prédéterminés et toujours avec le même standard de qualité, afin d'obtenir polyvalence et efficacité, en facilitant le travail de l'opérateur avec la machine.



Gestion automatique du déchargement des rebuts de façonnage.

PRODUCTION EFFICACE SANS LIMITES

Master + ROS permettent d'augmenter la productivité et de réduire les coûts de production grâce à :

- Possibilité de façonner en double station avec chargement et déchargement de la pièce en temps masqué.
- Réduction du temps de travail pour le technicien opérateur.
- Simplification du travail pour le technicien opérateur qui devra uniquement s'occuper de gérer les chevalets pour le début et la fin de lot de façonnage.
- Façonnages sans limites de temps, 24h sur 24 et 7 jours sur 7.



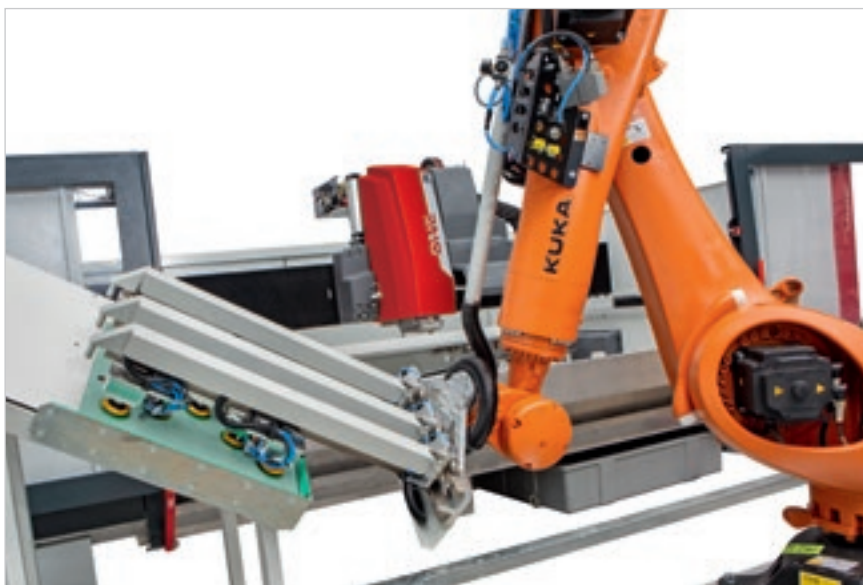
La gamme Master s'intègre parfaitement dans les lignes avec ROS.

Elle représente la solution idéale pour ceux qui ont besoin de solutions automatisées capables de combiner flexibilité, standards de production élevés, respect des délais de livraison, qui sont des facteurs fondamentaux pour la production de lots de taille moyenne et grande tels que l'électroménager, l'automobile, le mobilier.



PARFAITE INTÉGRATION AU FLUX DE PRODUCTION

Les lignes intégrées et cellules robotisées repensent constamment la méthode de production de l'avenir.



De telles solutions s'intègrent facilement dans le flux de production et conviennent particulièrement aux façonnages en ligne, où toutes leurs caractéristiques intrinsèques sont mises en valeur.

Le banc de centrage est disponible sur demande pour permettre une préhension plus précise de la pièce.



Organe de préhension du robot avec positionnement automatique des ventouses disponible.

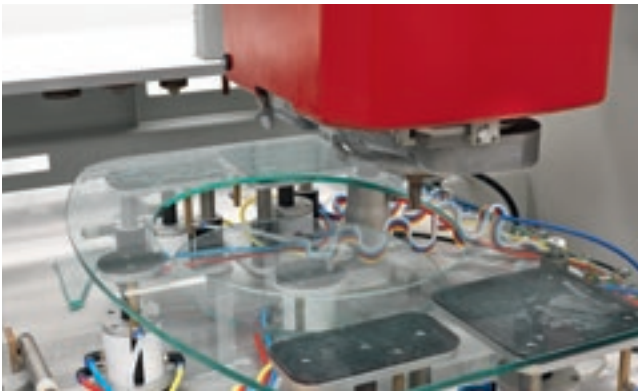


Des machines intelligentes qui effectuent des cycles répétitifs pour atteindre une efficacité de production maximale. Les ROS sont des solutions qui allient polyvalence, efficacité et un retour sur investissement élevé.

PRODUCTIVITÉ MAXIMISÉE

ROS + MASTER avec matrice ventouses télescopiques.

Les ventouses télescopiques permettent de traiter différents types de plaques, de différentes géométries, en lot unique (Batch One) dans des lignes intégrées et des cellules robotisées, sans avoir à se soucier de changer à chaque fois le paramétrage de la machine utilisée, ce qui permet d'obtenir des façonnages en succession de plusieurs plaques.



ADAPTABLE À TOUTE LA LIGNE MASTER SERIES



Il est possible de configurer le plan de travail avec un maximum de 40 ventouses télescopiques, qui peuvent différer en taille et en forme. Les ventouses télescopiques sont gérées automatiquement par le logiciel embarqué de la machine, et programmées grâce aux fonctions spécifiques de FAO développées par Intermac.

4 configurations différentes sont disponibles :

- ▀ 10 ventouses télescopiques
- ▀ 20 ventouses télescopiques
- ▀ 30 ventouses télescopiques
- ▀ 40 ventouses télescopiques

Il est possible de configurer le plan de la machine à la fois avec des ventouses télescopiques et des ventouses standard.



OPÉRATIONS PLUS FACILES

Outillage automatique du plan de travail.

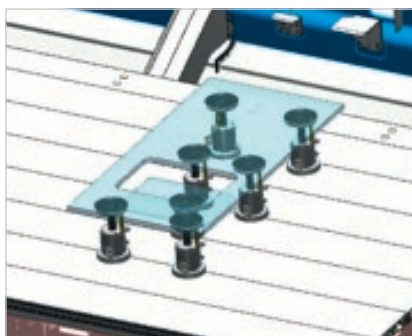
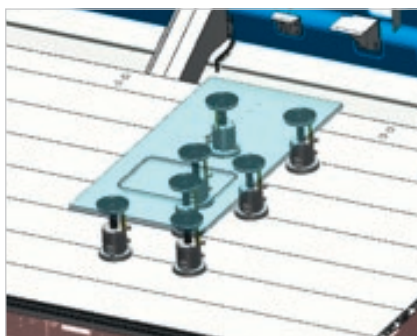


SYSTÈME DE CENTRAGE ET DE PARAMÉTRAGE AUTOMATIQUE

Grâce aux fonctionnalités développées dans l'environnement FAO, il est possible de faciliter l'opérateur dans la phase de positionnement de la pièce par rapport à la matrice des ventouses télescopiques, en indiquant l'état de la ventouse par différentes couleurs.

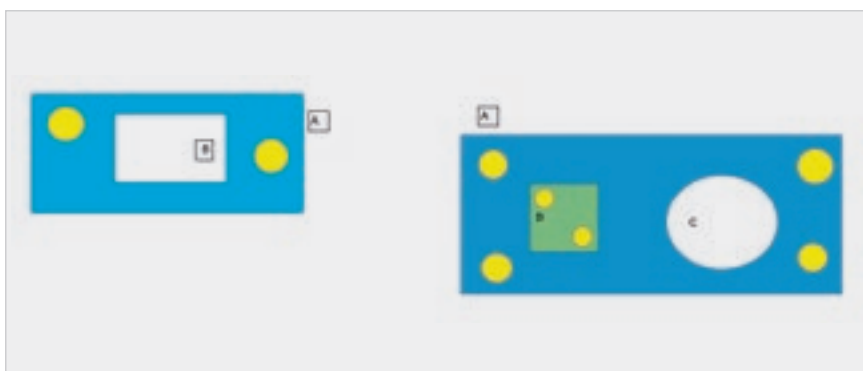
- ▀ ventouse activée (vert ●)
- ▀ ventouse activée pour rebut (violet ●)
- ▀ ventouse désactivée (gris ●)

De cette façon, à la fin du positionnement des ventouses, l'opérateur peut effectuer les réglages appropriés par rapport à la configuration initiale, si nécessaire.



GESTION DES REBUTS

Pendant le façonnage, les rebuts sont gérés automatiquement. De cette manière, il est possible de poursuivre les façonnages ultérieurs, sans intervention de l'opérateur, avec le déchargement automatique également des rebuts.

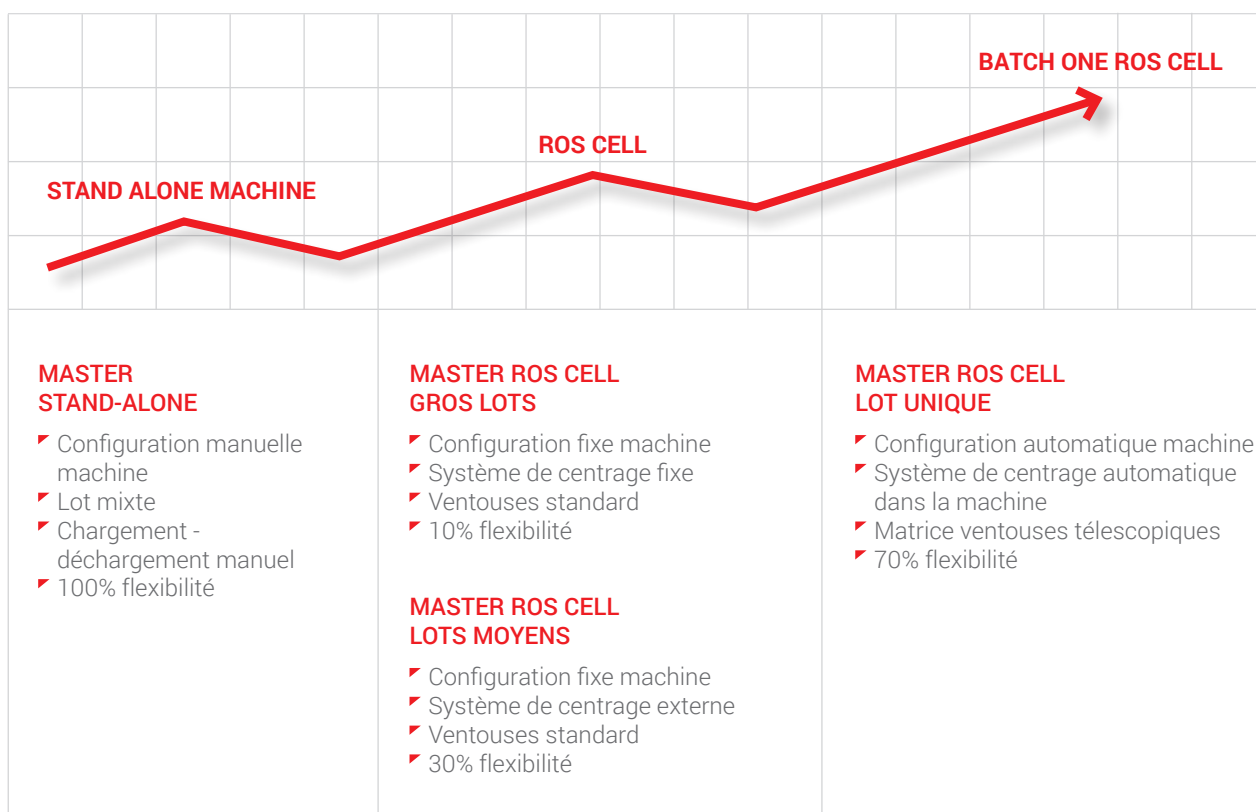


PIECE - TRACKER

Le système Piece-tracker identifie automatiquement la roto-translation de la pièce. Il permet de ne pas utiliser les butées et de profiter au maximum de la matrice de ventouses télescopiques pour centrer la pièce à traiter.

PARFAITE INTÉGRATION AU FLUX DE PRODUCTION

Les lignes intégrées et cellules robotisées repensent constamment la méthode de production de l'avenir.



Productivité journalière
1 quart de travail (8 heures) avec Master ROS cell

FABRICATION FENÊTRE CARAVANE (dim. 2000x800x10mm)	+ 57%
FAÇONNAGE PORTE (dim. 2000mmx800mm)	+ 27%
FAÇONNAGE PLAN DE TRAVAIL DE CUISINE (dim. 600mmx400mm)	* 82%

PROTECTION ET SÉCURITÉ DANS TOUS LES FAÇONNAGES

Intermac accorde depuis toujours la plus grande attention aux thèmes de la sécurité et de la santé de ses clients. La protection de chaque technicien durant la conduite de la machine est d'une importance fondamentale, en évitant les éventuelles distractions ou erreurs qui peuvent être la cause de désagréments et/ou d'accidents.



Le respect des directives relatives aux machines et des normes en matière de sécurité et de santé au travail est une condition sine qua non pour accéder à tout type de financement.

Dans les centres d'usinage Master, l'opérateur est protégé par :

- ▀ Sécurités actives dans les protections frontales et dans le magasin rotatif.
- ▀ Protections frontales ergonomiques d'une hauteur adaptée et à l'épreuve des explosions certifiées par des instituts externes avec des essais de « détonation ».
- ▀ Protections latérales et postérieures en matériau métallique spécifiquement traité avec des cycles spéciaux de peinture anticorrosion.
- ▀ Installations électrique et pneumatique complètement intégrées dans la machine et protégées par des portillons fermés.
- ▀ Inaccessibilité des parties en mouvement de la machine.
- ▀ Environnement de travail propre (l'eau et les résidus d'usinage restent confinés).
- ▀ Niveaux de pollution sonore réduits et totalement conformes à la directive Machines.

LE SERVICE À LA CLIENTÈLE EST NOTRE FAÇON D'ÊTRE

SERVICES est une nouvelle expérience pour nos clients, pour offrir une nouvelle valeur faite non seulement d'une excellente technologie mais d'un lien de plus en plus direct avec l'entreprise, le professionnalisme qui la compose et l'expérience qui la caractérise.



DIAGNOSTIC AVANCÉ

Canaux numériques pour interaction à distance en ligne 24h/24 et 7 jours sur 7. Toujours prêts à intervenir sur site 7 jours sur 7.



RÉSEAU MONDIAL

39 filiales, plus de 300 agents et revendeurs certifiés dans 120 pays et des dépôts de pièces de rechange en Amérique, Europe et Extrême-Orient.



PIÈCESDERECHANGEDISPONIBLES IMMÉDIATEMENT

Identification, expédition et livraison de pièces de rechange pour toutes les exigences.



OFFRE DE FORMATION ÉVOLUÉE

De nombreux modules de formation sur site, en ligne et en salle pour des parcours de croissance personnalisés.



SERVICES DE VALEUR

Une large gamme de services et de logiciels pour l'amélioration continue des performances de nos clients.

EXCELLENCE DU NIVEAU DE SERVICE

+550

TECHNICIENS HAUTEMENT SPÉCIALISÉS DANS LE MONDE, PRÊTS À ASSISTER LES CLIENTS POUR TOUS LEURS BESOINS

90%

DE CAS D'ARRÊT MACHINE, AVEC UN DÉLAI DE RÉPONSE INFÉRIEUR À 1 HEURE

+100

EXPERTS EN CONTACT DIRECT À DISTANCE ET EN TÉLÉSERVICE

92%

DE COMMANDES DE PIÈCES DE RECHANGE POUR ARRÊT MACHINE EXÉCUTÉES DANS LES 24 HEURES

+50.000

ARTICLES EN STOCK DANS LES DÉPÔTS DE PIÈCES DE RECHANGE

+5.000

VISITES D'ENTRETIEN PRÉVENTIF

80%

DE DEMANDES D'ASSISTANCE RÉSOLUES EN LIGNE

96%

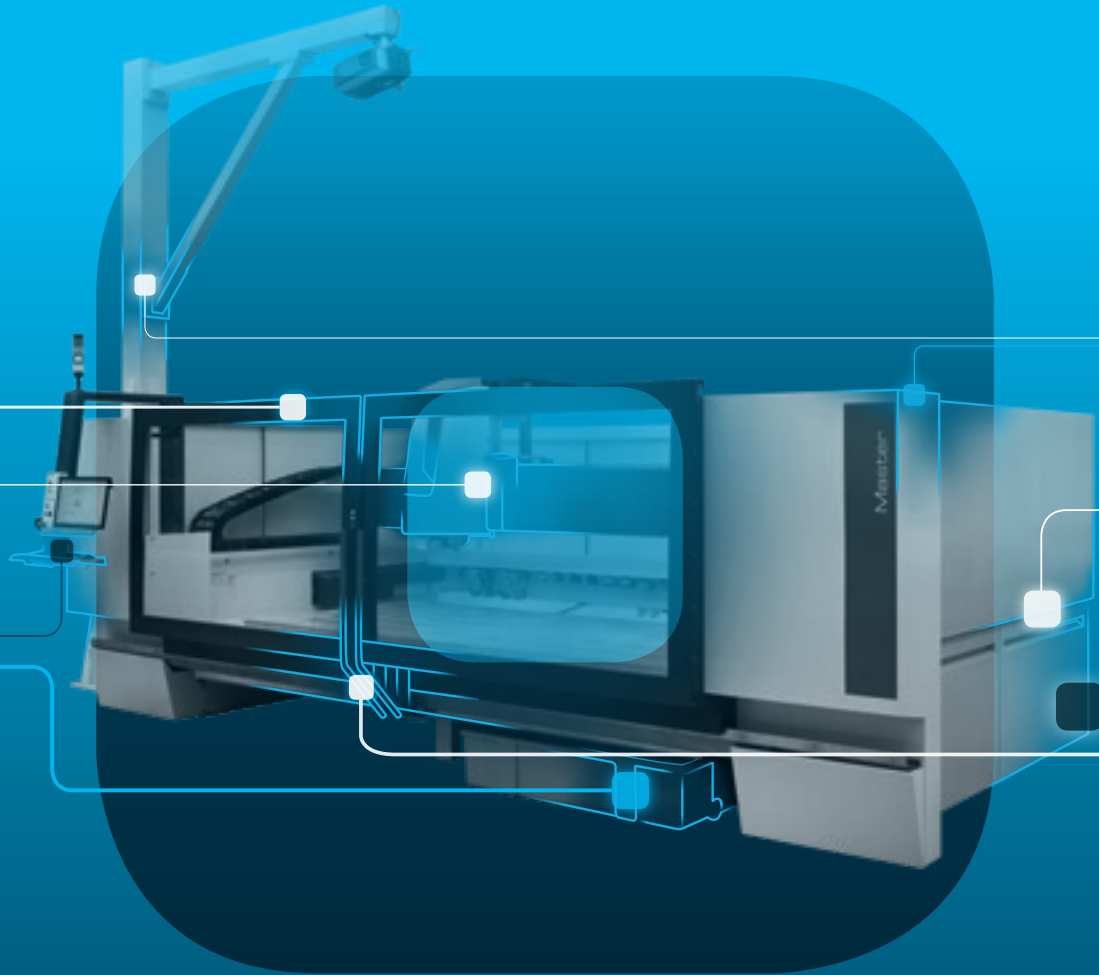
DE COMMANDES DE PIÈCES DE RECHANGE EXÉCUTÉES DANS LES DÉLAIS ÉTABLIS

88%

DE CAS RÉSOLUS AVEC LA PREMIÈRE INTERVENTION SUR SITE

SOPHIA

UNE PLUS GRANDE VALORISATION
DES MACHINES



SOPHIA est la plate-forme IoT de Intermac qui offre à ses clients une vaste gamme de services pour simplifier et rationaliser la gestion du travail.

SERVICES

PRÉDICTIONNÉ

ANALYSE

 **INTERMAC**

en collaboration avec **accenture**

INDUSTRY 4.0 READY

L'industrie 4.0 est la nouvelle frontière de l'industrie basée sur les technologies numériques et sur les machines qui parlent aux entreprises. Les produits peuvent être interconnectés avec les processus de production reliés par des réseaux intelligents.

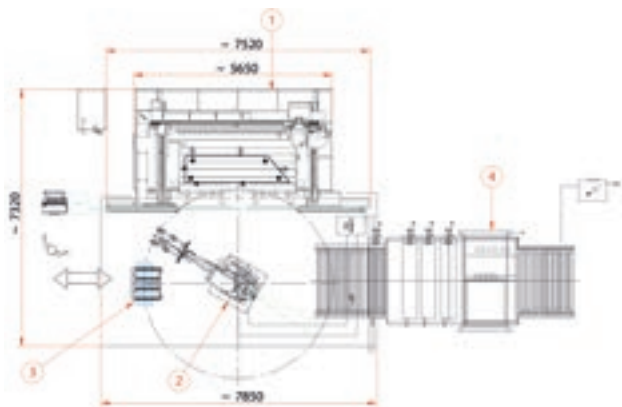


L'engagement d'Intermac est de transformer les usines de ses clients en real-time factories prêtes à garantir les opportunités du digital manufacturing, où les machines intelligentes et les logiciels deviennent des instruments incontournables qui facilitent le travail quotidien des personnes qui, dans le monde entier, façonnent le verre, la pierre, le métal et bien plus encore. Notre philosophie est pragmatique, à savoir : fournir des données concrètes aux entrepreneurs pour les aider à réduire les coûts, améliorer le travail et optimiser les processus.

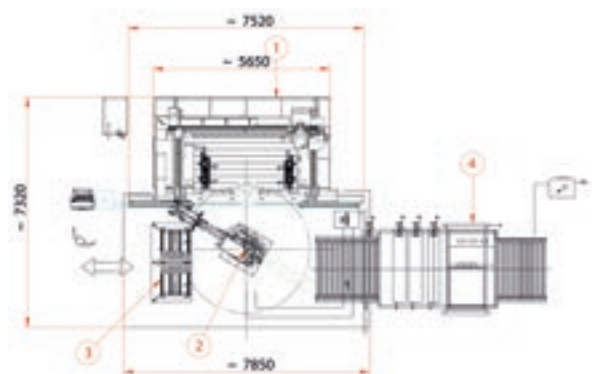
TOUT CELA SIGNIFIE ÊTRE 4.0 READY.

UNE SOLUTION POUR CHAQUE EXIGENCE

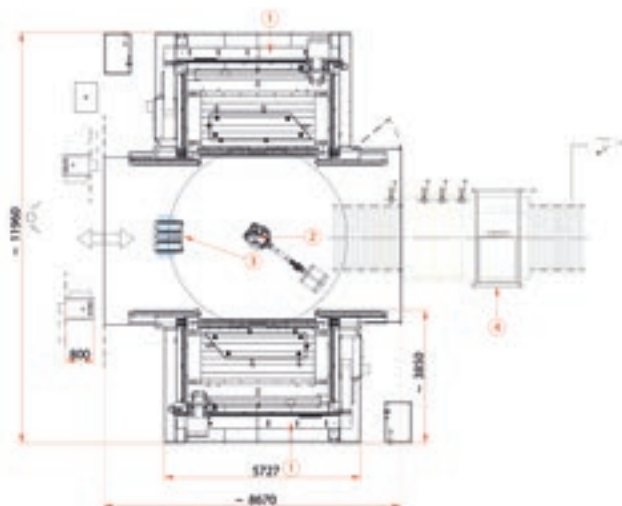
CELLULE DE BASE 1 ROBOT + 1 CENTRE D'USINAGE SIMPLE STATION



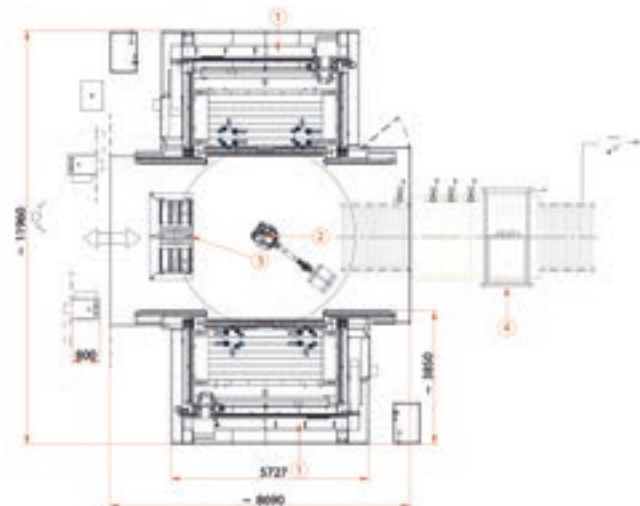
CELLULE DE BASE 1 ROBOT + 1 CENTRE D'USINAGE DOUBLE STATION
(le changement du volume a lieu en temps masqué)



CELLULE DE BASE 1 ROBOT + 2 CENTRES D'USINAGE SIMPLE STATION



CELLULE DE BASE 1 ROBOT + 2 CENTRES D'USINAGE DOUBLE STATION
(le changement du volume a lieu en temps masqué)



- ① Centre d'usinage CNC
- ② Robot anthropomorphe
- ③ Supports
- ④ Laveuse

Les données techniques et les illustrations ne sont pas contraignantes. Certaines photos peuvent illustrer des machines équipées d'options. Biesse Spa se réserve le droit d'apporter d'éventuelles modifications sans préavis.

Niveau de pression sonore au poste de l'opérateur (LpA)
Fraisage 78 dB (A). Niveau de pression sonore au poste de l'opérateur (LpA) Fraisage avec lame circulaire 77 dB (A).
MASTER 33 - 38 - 45
Incertitude de mesure K = 4 dB (A)

Le relevé a été effectué conformément à la norme UNI EN ISO 3746, UNI EN ISO 11202 et modifications. Les valeurs du niveau de bruit indiquées sont les niveaux d'émission qui ne seront cependant pas forcément les niveaux opérationnels de sécurité. Il existe toutefois une relation entre les niveaux d'émission et les niveaux d'exposition: elle ne peut cependant être utilisée de manière fiable pour décider s'il faut ou non prendre des précautions supplémentaires. Les facteurs déterminant le niveau réel d'exposition auquel les opérateurs sont soumis comprennent la durée d'exposition, les caractéristiques de l'environnement de travail, d'autres sources d'émission (nombre de machines en marche). Quoi qu'il en soit, ces informations permettent à l'utilisateur de mieux évaluer les risques.

MADE WITH INTERMAC

TAV (TOUT L'ART DU VERRE) ET INTERMAC ENSEMBLE POUR CRÉER UN EXEMPLE CONCRET DE « SMART MANUFACTURING »

L'une des collaborations technologiques les plus intéressantes de l'industrie 4.0., capable d'intégrer l'excellence de l'automatisation industrielle et de la robotique aux processus de production les plus avancés, porte les couleurs de la France. L'ambitieux projet de Jean-Yves Glumineau se concrétise juste en face de l'actuelle usine TIV (Tout l'Intérêt du Vitrage Isolant), située à Treize-Septiers (près de Nantes, en France) : il s'agit d'une nouvelle unité de transformation du verre plat « TAV » (Tout l'art du verre). Un projet innovant, caractérisé par une automatisation maximale des processus, visant à créer une véritable usine intelligente. Le nouvel établissement est équipé de technologies spécialisées pour la coupe, le meulage / polissage, l'impression céramique, l'émaillage et la trempe du verre : de nouveaux procédés ont élargi la gamme de produits déjà proposée par la société mère TIV. Les nouveaux façonnages sont principalement destinés aux architectes d'intérieur, aux fabricants de meubles, aux forgerons et aux constructeurs de grandes façades et de portes et fenêtres en verre. Technologies de façonnage avan-

cées, connectivité, outils de simulation des produits et des processus, traçabilité préventive : tels sont les principaux thèmes abordés par Intermac et Tav pour entreprendre la voie ambitieuse de l'automatisation, en intégrant ses ressources et son savoir-faire novateur. « L'objectif que nous voulions atteindre pour cette nouvelle usine était de tout avoir sur la ligne et de ne plus avoir à manipuler le verre. Nous avons besoin de nouveaux équipements à la pointe de la technologie pour éliminer les dispersions dues au transfert de plaques de verre d'une machine à une autre, en minimisant le déplacement manuel du verre, évitant ainsi que l'opérateur passe la plupart de son temps à pousser des chariots au lieu d'être efficace et productif sur les machines ». Jean-Yves Glumineau, propriétaire.

Le défi du projet TAV, résultant d'un investissement de 5 millions d'euros, consistait à combiner un large éventail d'expertises et à développer un niveau élevé d'automatisation grâce à l'intégration de la robotique. Les machines insérées dans le processus

d'automatisation optimisent leurs performances de manière continue et constante. Les solutions développées par Intermac se traduisent par la certitude pour le client de savoir exactement ce qui est produit et connaître le niveau d'efficacité atteint. L'automatisation élimine le risque d'erreur et l'intervention manuelle, si bien que la cadence de production atteint des niveaux de perfection. Et ce n'est pas tout : le client est désormais en mesure de connaître le temps d'exécution d'une commande et de le maximiser pour répondre aux demandes du marché dans les meilleurs délais. En particulier, pour répondre au besoin de flexibilité maximale, un processus de lot unique a été développé pour optimiser la production et personnaliser les grandes quantités produites. TAV est ainsi en mesure d'adapter rapidement sa production à l'évolution de la demande et aux besoins du marché. « Nous voulions que toutes les machines puissent communiquer les unes avec les autres, travaillant de manière coordonnée et sans intervention de l'opérateur. Nous avons brillamment réussi ».



MADE WITH INTERMAC

LE VERRE DEVIENT LE PROTAGONISTE, GRÂCE À LA CONNEXION PARFAITE ENTRE TECHNOLOGIE ET ROBOTIQUE.

L'automatisation du verre, la clé de voûte dans le façonnage et la fabrication d'objets de design et de façades.

Fondée en 2001, l'entreprise allemande Glas Ahne basée à Pirna fabrique et façonne le verre depuis plus de vingt ans, créant des œuvres de design pour l'architecture d'intérieur et des vitres : ces projets donnent vie à des structures résistantes et sûres, transparentes et hautement performantes, capables d'allier parfaitement esthétique et fonctionnalité. « Nous nous occupons principalement du façonnage du verre dans le design d'intérieur et la réalisation de façades. Après avoir déménagé deux fois et agrandi notre site de production, nous avons construit en 2010 une nouvelle usine de 600 mètres carrés dans notre siège d'Hugo-Küttner-Straße. En 2013, nous avons construit un autre bâtiment toujours dans notre siège, afin d'avoir environ 1 000 mètres carrés de surface de production à disposition. Nous sommes guidés par un seul objectif : produire et façonner le verre, ce qui signifie que nous fabriquons nous-mêmes le verre que nous façonnons : coupe, meulage, sablage, verre feuilleté », explique René Herbst, PDG de Glaswerkstätten Frank Ahne

GmbH. En effet, l'entreprise est spécialisée dans la conception et la réalisation de solutions sur mesure pour les secteurs du bâtiment et de l'ameublement : « Nos clients sont principalement des entreprises de menuiserie, de métallurgie et de sanitaires, pour lesquelles nous réalisons des cloisons de séparation pour les salles de bain et les cuisines, ou encore des cloisons de séparation pour bureaux », poursuit René Herbst. L'entreprise a fait le choix de fabriquer et façonner le verre en interne, compte tenu de la demande qui ne cesse de croître : « Ce choix nous permet de mieux maîtriser l'ensemble du processus de production, de la coupe au produit final, disposant ainsi d'un suivi permanent du système de contrôle qualité ».

L'agrandissement du site de production a coïncidé avec l'achat de nouvelles machines, en particulier l'attention s'est portée sur le banc de coupe Genius LM et sur le centre d'usinage Master 45 : « Avec le transfert dans notre nouvelle usine, nous avons décidé d'être les premiers à utiliser une table de coupe Intermac. Cela nous a donné une possibilité que nous n'avions jamais connue auparavant en tant que petite entreprise. En

2012, nous avons acheté une Master 45, une machine CNC à 5 axes Intermac, car nous voulions avoir des interfaces uniformes entre les machines afin que nos opérateurs de production puissent avoir le même niveau. C'est le facteur décisif qui nous a poussés à choisir Intermac ». En 2018, la société allemande a saisi l'opportunité d'automatiser la production grâce à l'achat d'un robot collaboratif asservi au centre d'usinage Master : « nous avons découvert que l'automatisation avec la technologie robotique unie à la technologie CNC est la meilleure solution pour nous, afin que nos opérateurs de production soient soulagés d'un travail monotone. Nous avons décidé de nous adresser à Intermac également à cette fin », poursuit René Herbst. Augmentation de la production, flexibilité, réduction des espaces et variété des processus : les avantages garantis par l'utilisation du robot sont multiples. « En fait, nous ne considérons pas Intermac simplement comme un fournisseur de machines, mais comme un partenaire expert et compétent, capable de nous conseiller au mieux sur ce dont nous avons besoin, comme dans le cas des robots collaboratifs », conclut René Herbst.



LIVE THE EXPERIENCE

BIESSEGROUP.COM



Technologies interconnectées et services évolués qui optimisent l'efficacité et la productivité, en générant de nouvelles compétences au service du client.

VIVEZ L'EXPÉRIENCE BIESSE GROUP DANS NOS CAMPUS DU MONDE ENTIER



 **BIESSEGROUP**

